



## Balanza cuentapiezas de sobremesa

Para el conteo de piezas en la industria y inventarios

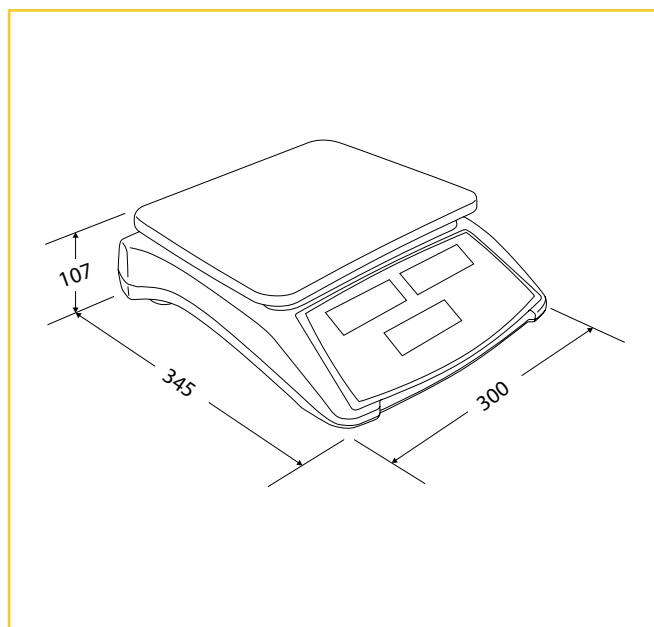
- Contaje profesional, con introducción de valores de muestreo por teclado.
- Alarma de límite de piezas, para control de llenado y selección.
- Acumulación de resultados de pesada.
- Ajuste del cero por pulsación.
- Tarado de recipientes.
- Batería interna recargable.
- Protección contra sobrecargas.
- Estructura ABS de gran resistencia.
- Plato de acero inoxidable.
- Protección IP44.
- Pies regulables en altura para adaptarla a la **superficie** de uso.



El modelo de balanza DSX de Accurex es un producto para uso profesional, soporta trato duro y intensivo. Está fabricado con una rígida y duradera carcasa de ABS con electrónica interna de gran fiabilidad.



## Dimensiones exteriores (mm)



La respuesta de la pesada es sumamente rápida, en menos de 2 segundos muestra el peso estable con precisión.

Realiza el conteo de piezas de forma profesional, con introducción de los valores con su teclado numérico, para mayor velocidad y libertad de las cantidades de muestreo.

Dispone de selección de productos por cantidad, con alarma indicadora de los valores que están fuera de los valores límites programados.

Se alimenta con red de 220V y también con su batería interna incluida que se recarga por el mismo cable de red. Mientras se está utilizando la balanza conectada a la red se está realizando la recarga de su batería, de forma simultánea.

Función de ajuste del cero. Con la pulsación de una tecla se puede realizar la puesta a cero del equipo.

Función de tarado. Se puede descontar el peso del recipiente con la pulsación de la tecla de tara.

Calibración de serie. El equipo se suministra debidamente calibrado y ajustado por nuestro laboratorio de calibración situado en Barcelona (auditado anualmente por organismo notificado europeo NMI).

## Características técnicas

Modelo	DSK-3	DS K-6	DS K-15	DS K-30
Referencia	72075	72076	72077	72078
Capacidad	3000 g	6000 g	15000 g	30000 g
Resolución	0,1 g	0,2 g	0,5 g	1 g
Unidades de pesada	kg, lb			
Alimentación	Red 220V 50 Hz			
Temperatura de trabajo	0° / +40°C			
Estructura	ABS y acero inoxidable			
Sensores de carga	Célula de aluminio			
Dim. plato de pesada (mm)	295 x 230			
Dimensiones externas (mm)	300 x 345 x 107			
Peso neto (kg)	3			
Dim. embalaje (mm)	327 x 135 x 380			
Peso total con embalaje (kg)	4,1			