



LE MÉTIER DE MON GRAND PÈRE



GRAM ▼
DX



Hygiénique et étanche

- Conception hygiénique conformément aux directives HACCP.
- Finition en acier inoxydable AISI-304.
- Protection IP-68 contre la poussière et les liquides.
- Avec vérification CE.



Fonctions :

- Fonction vérification : Indique si une pesée excède ou est inférieure aux valeurs sélectionnées.
- Luminosité afficheur : Permet d'ajuster l'intensité de l'éclairage pour être adapté à l'environnement.
- Afficheur arrière : Permet la vision simultanée par deux opérateurs.
- Filtre de stabilité : Ajuste la vitesse de lecture à l'environnement.
- Extinction automatique : Il s'éteint quand il n'est pas utilisé, pour économiser de l'énergie.

📍 23 AV TAHER SFAR 4000 SOUSSE

🌐 www.douikbalance.com

✉ contact@douik-balance.com



Étanche

Très adaptée pour son utilisation dans un environnement fortement humide, permettant son nettoyage à l'eau à pression modérée.



Afficheur arrière

Permet son utilisation par deux opérateurs en même temps, aidant à économiser de l'espace et à réduire l'investissement.



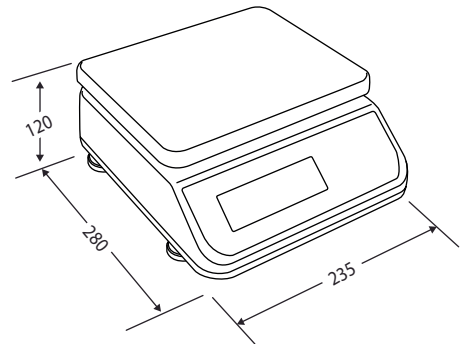
Conception hygiénique

Tout l'appareil est protégé par des joints en gel de silicium, garantissant une parfaite étanchéité et facilitant le nettoyage de résidus.

| Modèle | DX-3 | DX-6 | DX-15 | DX-30 |
|---------------------------------|---|-------|--------|--------|
| Référence | 71143 | 71144 | 71145 | 71146 |
| Capacité (g) | 3 000 | 6 000 | 15 000 | 30 000 |
| Résolution (g) | 1 | 2 | 5 | 10 |
| Alimentation | 110 - 240V / 50-60 Hz (Euro) | | | |
| Température de travail | -10°C - 40°C | | | |
| Autonomie | 30 - 90 heures | | | |
| Écran | LED à éclairage ajustable | | | |
| Segments | 6 chiffres | | | |
| Tailles des chiffres (mm) | 14 | | | |
| Unités de pesage | g, kg | | | |
| Matériau de la structure | Partie supérieure en acier inoxydable AISI304 et partie inférieure en ABS | | | |
| Protection d'étanchéité | IP-68 | | | |
| Dim. plateau de pesée (mm) | 236 x 197 | | | |
| Dim. du produit (mm) | 236 x 280 x 120 | | | |
| Poids net du produit (kg) | 3,4 | | | |
| Dimension emballage (mm) | 365 x 320 x 220 | | | |
| Poids total avec emballage (kg) | 4,5 | | | |
| PVP (€) | | | | |

Dimensions extérieures (mm)

DX



Plus d'informations

<https://gram-group.com/fr/product/gram-dx/>