



Desecadora para cálculo de humedad en muestras

- **Datos:** Conexión RS-232C con salida de datos a impresora opcional.
- **Visor:** Visualización del programa, datos del proceso, tiempo de secado y progreso de la humedad de la muestra.
- **Protocolo:** Impresión de reportes norma GLP.



► Funciones:

- **Desecado:** 4 programas de desecación: por tiempo, temperatura, automático y por pasos.
- **Velocidad:** Con 5 velocidades toma de datos seleccionables.
- **Memoria:** 20 tipos de desecación en memoria.



Cálculo de humedad rápido y preciso.

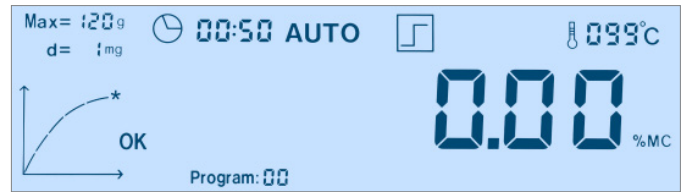
Los radiadores halógenos aseguran un desecado rápido y efectivo.



Método termogravimétrico

Calcula la humedad del material mediante el cálculo de la diferencia de peso durante la desecación.

Modelo	FM-120	FM-120S
Referencia	71167	71168
Capacidad	120 g	120 g
Resolución	5 mg	1 mg
Rango de temperatura	60° - 200°C	
Repetibilidad cálculo humedad	1% (muestra 0,1 - 2,5g) 0,2% (muestra 1,5 - 15g) 0,05% (muestra +15g)	1% (muestra 0,02 - 0,5g) 0,1% (muestra 0,5 - 5g) 0,01% (muestra +5g)
Tiempo de lectura	8 segundos	
Alimentación	~230V 50Hz 130VA	
Temperatura de trabajo	+18/+30°C	
Tiempo de calentamiento	20 - 30 minutos	
Calibración	externa	
Tiempo de muestreo	10-120 segundos	
Tiempo máximo de desecación	8 horas	
Dim. plato de pesada (mm)	90 Ø	
Dim. cámara de pesada (mm)	108 Ø x20mm	
Dim. del producto (mm)	310 x 205 x 200	
Peso neto del producto (kg)	3,7	5,1
Dim. del embalaje (mm)	520 x 380 x 410	
Peso total con embajaje (kg)	6,6	7,9



Display multifunción de fácil lectura

Incluye información detallada del proceso de cálculo de humedad.

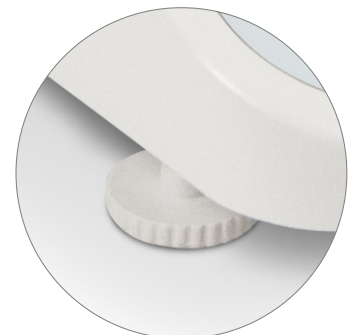


Conectividad

Conexión a PC o impresora mediante salida RS 232-C. Impresión del ticket con los datos de la pesada.

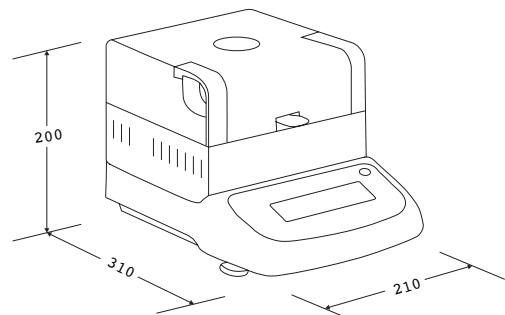
Pies regulables

Antideslizantes, para ajustar la balanza en posición horizontal y evitar deslizamientos durante el uso diario.



Dimensiones exteriores (mm)

FM-120
FM-120-S



Ref.	Accesorios
70034	Impresora con cable PR4
36764	Cable RS-232 a PC
36759	Cable RS-232 a Impresora